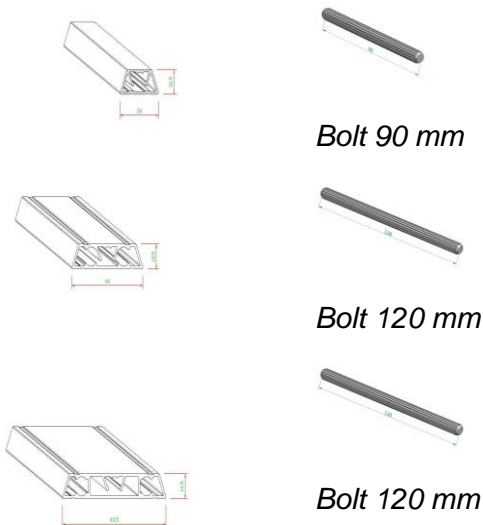


### Sprosse mål:



1.2.1 Klips med fjæring – aluminiumsprosser ( Benyttes i bunn, side og topp. ) sprosse trykkes på plass



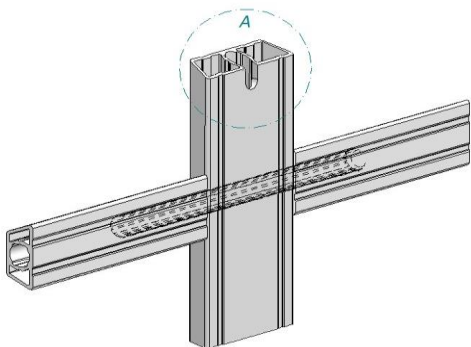
1.2.2 Klips uten fjæring – aluminiumsprosser. ( Benyttes i bunn )



1.2.3 «Han- og hun- klips» – til glasslist i trevinduer. «Hun» del settes i sprosse og «han-delen» spikres fast til side og topp glasslist. ( Tips . tape hammeren for unngå riper i glasset )



Sprosse hvor bolten binder srossene sammen:



### 1.3 Montering sprosse

#### Detaljutsnitt sprosse tilrettelagt for klips og med bolt

Utsnitt sprosse tilrettelagt for sprosseklips.

1. Sorter ut srossedelene og legg de på et mykt underlag for unngå lage riper.
2. Drypp et par dråper lim på hver side i hull til bolt.
3. Sett i bolten i det forborede hullet og før neste srossepinne inn på denne igjen. Bolten binder srossene sammen.
4. Press srossen sammen, bruk en liten gummi hammer om nødvendig.
5. La srossen ligge noen minutter før du setter inn medfølgende klips ( Detalj A) og monterer den på vinduet

Sammen montering eksempel : (nr 1) 120mm bolt (2) 24 mm srosse (nr 3) 44mm srosse ( nr 4) 24mm srosse. Glue/lim påføres i hull til bolt i 44mm og i enden av 24mm.

