



natre
VINDUER

**HEVE-/ SKYVEDØR
MONTERINGSVEILEDNING**

LES HELE MONTERINGSVEILEDNINGEN FØR MONTERINGEN STARTER

08.2022

1. MOTTAK OG FORBEREDELSE

Du har nå et kvalitetsprodukt som fortjener din største oppmerksomhet.

Følg anvisningen punkt for punkt og du er sikret at produktet fungerer optimalt.

Våre produkter leveres behørig sikret og forberedt for transport og håndtering.

Sjekk nøye at produktet stemmer med bestillingen, og at det ikke er feil eller mangler. Det er viktig at dette gjøres ved mottak for å avdekke eventuelle transportskader før selve monteringen. Skader som har oppstått etter at produktet er levert byggeplass er mottakers ansvar.

Gå nøye gjennom denne monteringsveiledningen, og utfør monteringen med stor nøyaktighet. Bli ikke produktet montert i henhold til veiledningen er eventuelle feil ikke reklamasjonsberettiget.

En skyvedør kan veie inntil 720 kg totalt og skyvefeltet inntil 320 kg. Understøttelse av terskel må utføres korrekt og dimensjoneres for opptredende last.

2. HÅNDTERING OG LAGRING AV HEVE/SKYVEDØR ETTER LEVERING

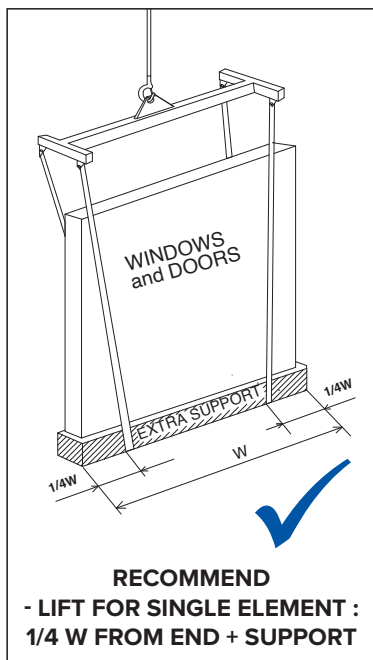
All forflytning av heve/skyvedør bør skje i oppreist stilling med terskelen ned, og på en slik måte at man unngår skade på terskelen. Bruk gjerne korte stålrør til å rulle på, eller myke treklosser til å gli på. Døren MÅ lagres på et tørt sted, med god avstand til vått underlag. Eventuell heldekkende plastemballasje bør punkteres for å unngå kondens ved lengre tids lagring. Dette gjelder også etter installering i vegg; dersom produkter er tildekket med plast må denne punkteres/åpnes for lufting.

Ved heising med kran må stropper plasseres under selve døren, gjerne mens den sitter på pallen og slik at stropper ikke kan skli.

Pass på at døren er lukket i låst og nedsenket posisjon før heising, så den ikke kan åpne seg under løft. Gjelder også ved annen transport/forflytning. Om sugekopper benyttes til kranløft må det benyttes sugekopper på begge glassfelt på en lukket/låst dør.

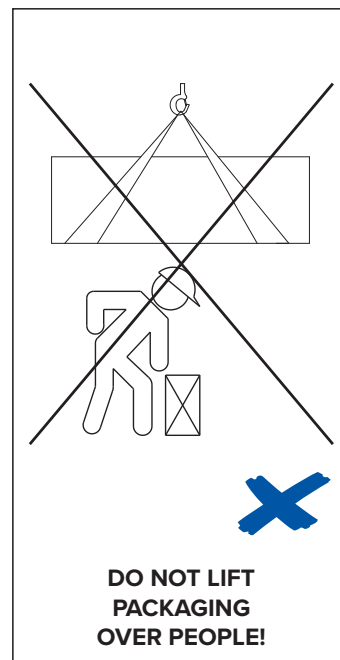
ADVARSEL / WARNING

LØFT / LIFT



FØR DU LØFTER / PRIOR TO LIFT:

- Sjekk at pall og last ikke er skadet, samt at det er forsvarlig pakket før løft.
- Check that the pallet and load are not damaged, as well as properly packed before lifting.
- Løfteutstyr skal være konstruert eller tilpasset for forsvarlig løft (PUWER 1998).
- Lifting equipment must be designed or adapted for safe lifting (PUWER 1998).
- Løft skal utføres av kvalifisert personell.
- Lifting should only be performed by qualified staff.
- Vi anbefaler å bruke nett rundt pall når den løftes høyere enn en etasje.
- We recommend using a net around the pallet when the lift is higher than first floor.
- **ADVARSEL!** På grunn av størrelse og vekt kan tyngdekraftens midtpunkt endres under løft. Tilleggsstøtte må monteres for å unngå at lasten tipper eller faller av.
- **WARNING!** Due to its size and weight, center of gravity changes during lifting. Additional support must be fitted to the load.



Kranløft må være konstruert for eller tilpasset for forsvarlig løft og må utføres av kvalifisert personell.



3. KLARGJØRING FOR MONTERING

Fjern plastemballasje og kantbeskyttere, og foreta en visuell sjekk at døren er uten skader.

Mål dimensjon på dør i forhold til hull i vegg, vi anbefaler at det er 10-15mm dytterom på begge sider. Beregn minimum 15 mm over døren, eventuelt mer dersom døren er bred og det er fare for nedbøying av overliggende veggkonstruksjon. **Overkarmen MÅ IKKE belastes.**

Heve/skyvedøren leveres standard med innvendig vrider og utvendig gripeskilt men uten sylindelås. Tilvalg som sylindelås og/eller dobbel vrider er spesifisert på ordren dersom valgt inn ved bestilling. For å betjene døren; drei vrideren nedover, dørbladet heises da opp og skyvefeltet kan skyves sidelengs.

NB: Vrider må dreies helt ned ved åpning, dersom det står horisontalt vil den ikke frigjøres helt fra underlaget og låsebolter, og vil kunne skade tilstøtende faste rammedel når den åpnes helt.

Døren må ikke løftes etter vrideren. Det vil skade beslaget.

For å lette forflytning av døren ved innmontering har vi satt på oransje løftestropper på hver side av døren.

*NB: De er kun beregnet for manuell håndtering/forflytning og **MÅ IKKE BENYTTES TIL KRANLØFT!***

Eventuelt kan også sugekopper til glass benyttes ved manuell håndtering. Bruk da gjerne 2 på hvert glass jevnt fordelt fra hver side. (NB sugekopper benyttes til løft, IKKE trekk hardt sideveis da glassbrekkasje kan oppstå spesielt hvis sugekopp sitter langt inne på glasset).



KONTROLLER AT SKYVEFELTET STÅR RETT PÅ SKINNEN

Kontroller at skyvefeltet glir lett. Dersom skyvefeltet er ute av posisjon (hjul hoppet av foran eller bak): Åpne og senk døren, og løft hjulgangen opp igjen på skinnen i den enden som er ute av posisjon.



4. DEMONTERING AV SKYVEFELT

Normalt forflyttes og monteres døren med skyvefelt innsatt, men ved svært tunge dører, eller for å lette håndtering og forflytning kan skyvefeltet demonteres. Selve døren må stå stabilt og være sikret slik at den ikke velter.

Skyvefeltet kan demonteres uten at styreskinnen tas ut, når døren er åpen. I senket posisjon kan skyvefeltet løftes opp og ut. Dette krever noe nøyaktighet ved innmontering for å treffe riktig på styreskinnen i topp, og kan være vanskelig ved lange skyvefelt.

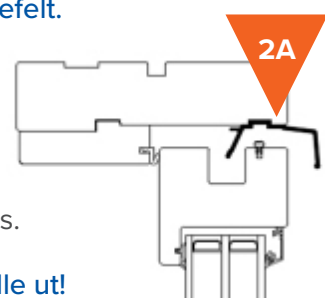
Alternativt kan styreskinnen tas ut for lette frigjøring av skyvefeltet.

SIKRE SKYVEFELTET FRA Å FALLE UT, DET KAN VEIE OPP TIL 320 KG.

Ta ut skruene på styreskinnen (2A) på fastfelt siden, åpne så døren og flytt skyvefeltet over til fastfelt siden slik at resten av skruene i styrelisten kan fjernes.

OBS: Sikre skyvefeltet! Når skruene i styreskinnen er fjernet kan skyvefeltet falle ut!

Styreskinnen tas ut, og skyvefeltet er klar for å løftes ut. Frigjøres fra glideskinnen i bunn ved å løfte skyvefeltet opp. Det må ikke beveges mot underlaget etter at det er tatt ut av karmen. Vi anbefaler at det legges ned på bukker, eller stilles forsiktig inntil en vegg. Hvis du legger skyvefeltet på bukker så legg det med innsiden ned slik at det ikke blir press på glasslister og klips. Ved innmontering av skyvefeltet igjen følges samme prosess. Pass på at hjulgangen treffer riktig på glideskinnen, og at styreskinne treffer i styreklossene på over rammen. Sett så tilbake alle skruene i styreskinnen.



Figur 2) Styrelist

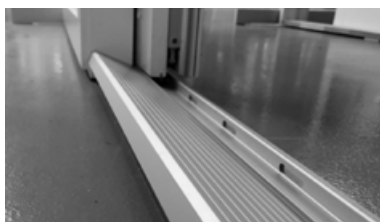
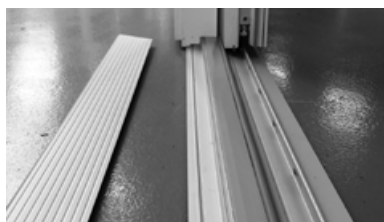
DEKKAPPE PÅ TERSKEL KAN AV- OG PÅMONTERES VED BEHOV

For å løsne terskelen vipp opp med egnet verktøy:



Tips: For unngå riper/sverting fra aluminiumen fra dekkappen ved demontering: Dekk til sidekarm og midtstolpen med en tape eller lignende.

Slik fester du terskelen:

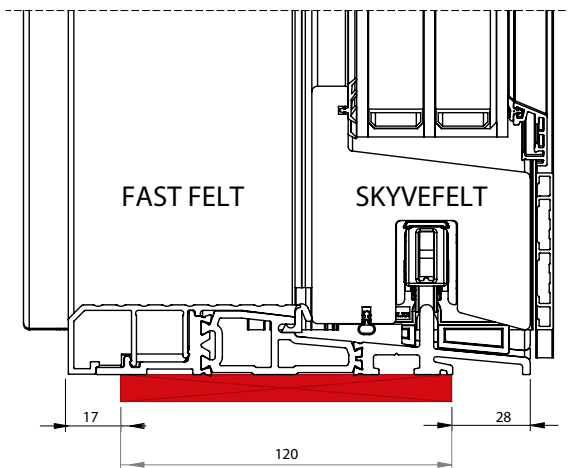


5. MONTERING I VEGG

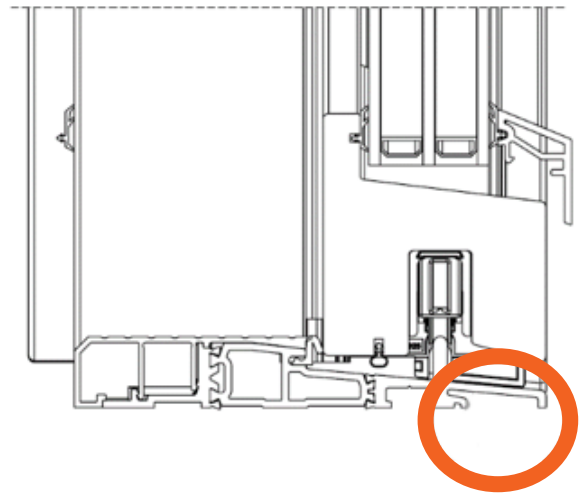
For å bestemme plassering i vegg og tetting, henviser vi Sintef Byggforsk sine anbefalinger, da det avhenger av type bygning. Underlaget døren skal stå på må være helt plant og må dekke undersiden av terskelen slik at den støttes opp **helt ut til skinnen for skyvefeltet**. Den må samtidig være solid nok til bære vekten av hele døren, og være i minimum 120mm bredde.

Dette er svært viktig for dørens funksjon.

Understøtte, terskel



Spor for sålebensbeslag



Husk at det skal være igjen plass slik at sporet for sålebensbeslag er tilgjengelig for fuging og montering av vannbrett. Vi anbefaler full understøtte i hele terskelens lengde og bredde, samt å rette av ujevnt underlag på forhånd. Dersom det ikke er mulig kan ujevnt underlag rettes med klosser under sidekarmene, og deretter med maksimalt 100 mm senteravstand.

Kun 1 mm ujevnheter på terskel kan utgjøre 2-4 mm feil på anslaget mellom ramme og karm ved lukking av døren. Obs på 2-fløyet dører dobler denne seg!

AVVIK PÅ PLANHET TERSKEL OG FEIL/MANGLLENDE UNDERSTØTTE, MEDFØRER DÅRLIG FUNKSJON VED ÅPNING LUKING OG KAN FØRE TIL LUFT OG ELLER VANNLEKKASJE!



Før døren settes på plass; kontroller nøye underlaget for terskel med rettholt og vater/laser. Dersom terskelen ikke er plan vil døra ikke kunne treffe sidekarmen jevnt oppe/nede.

Husk at understøttelse MÅ nå helt ut til skinnen for skyvefeltet og være helt plan.

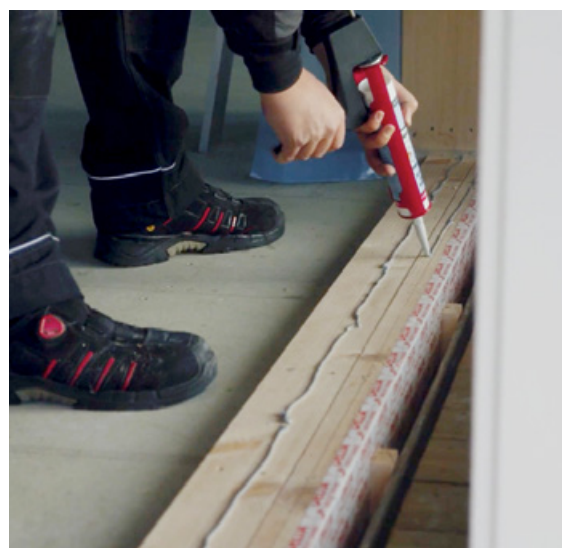
TETTING UNDER TERSKEL

Er underlaget helt og plant legges det 2 uavbrutte fugestrenger på hele underlagets lengde. Start ved det ytre punktet (Under skinnen for skyvefeltet), og den neste ca 5 cm innenfor.

Ytre fuge må da sikre regn-/vindtetting innenfor sålebank/vannbrettbeslaget, og du oppnår da en totrinnstetting som er anbefalt.

Dersom døren er klosset opp kan det være behov for benytte annet isolasjonsmateriale. Egnert materiale og metode må velges for å sikre tetting ved det ytre punkt (under skinnen for skyvefeltet) for regn-/vindtetting.

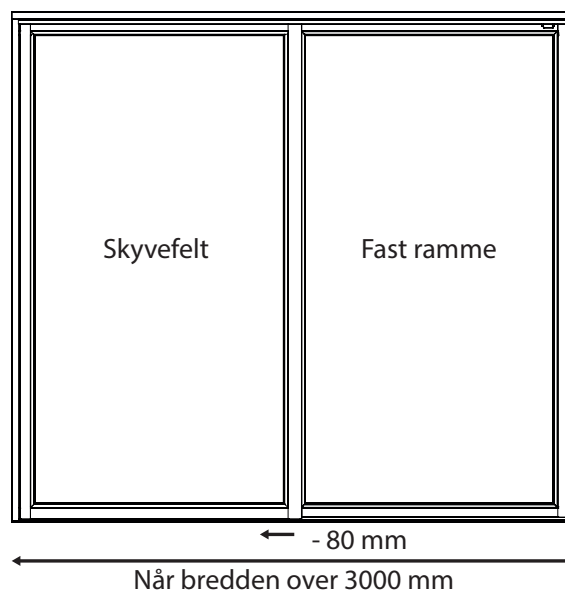
Fuging



HEVE/SKYVEDØR 1-FLØYET

Terskel SKAL festes som beskrevet når døren er > 3000 mm. Terskelen festes til underlaget med en skrue plassert ca. 80 mm fra den faste rammen i skyvefeltetåpningen (1) når dørens bredde overstiger 3000 mm.

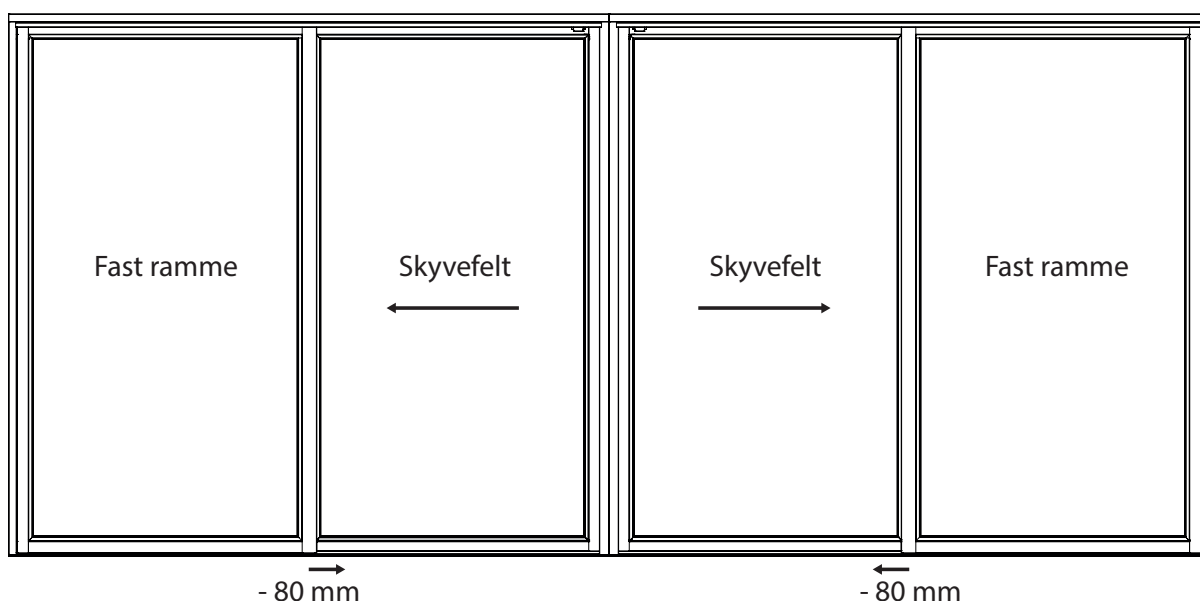
Viktig: Skruen MÅ plasseres på innvendig tørr side under terskeldekkape – se posisjonering og veiledning side 5 for av- og påmontering av dekkape.



SKYVEDØR 2-FLØYET

Terskelen på 2-fløyet dører skal festes til underlaget med en skrue plassert ca. 80 mm fra den faste rammen i skyvefeltetåpningen (1) på begge sider.

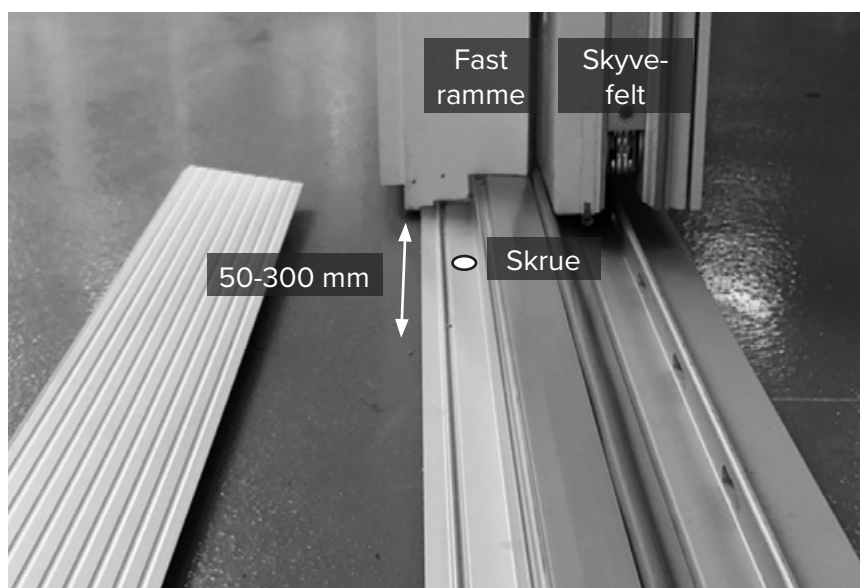
Viktig: Skruen MÅ plasseres på innvendig tørr side under terskeldekkappe – se posisjonering og veiledning side 5 for av- og påmontering av dekkappe.



SKYVEDØR POSISJONSKRUE I TERSKEL

Etter demontert terskeldekkappe, plasseres skrue på innvendig, tørr side i senter av bunn av aluprofilen (se angitt på bilde), og ca 80 mm fra den faste rammen i skyvefeltåpningen.

Skruen kan ved behov plasseres -30/+220mm.

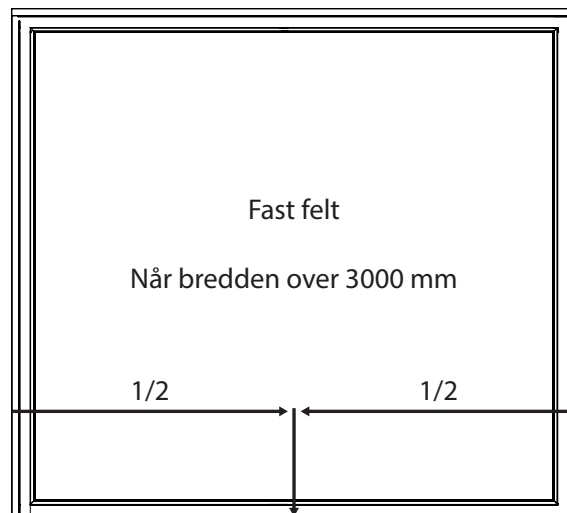
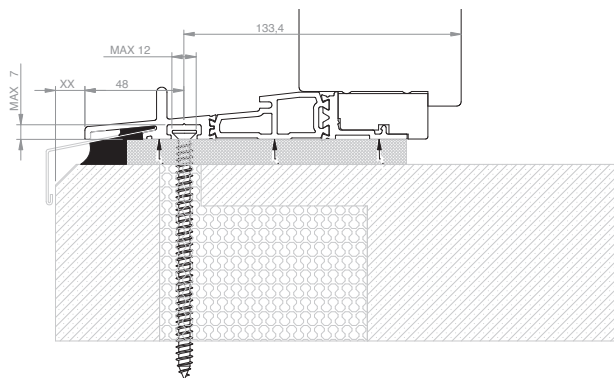


SKYVEDØR FASTFELTSTØTTE

VED KUN FASTFELT OG BREDERE ENN 3000 MM

Mål opp og monter en skrue med maks $\varnothing 12$ mm hode, plassert sideveis på midten og ut/inn som vist på tegning **før** feltet innstalleres.

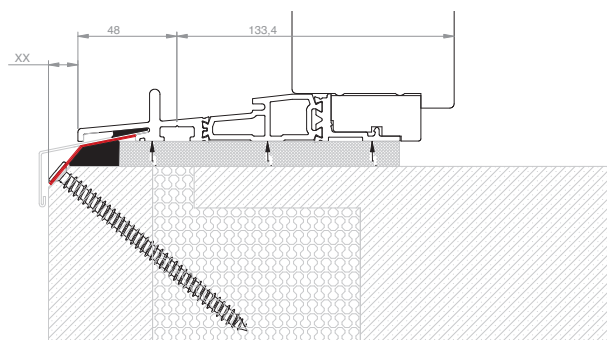
Bruk en skrue med skruhode med maks diameter $\varnothing 12$ mm, og plasser som på tegning. Plassering målt fra utside er $L=XX+48$ mm



ALTERNATIV FESTEMETODE FOR FASTFELT (ETTER FELTET ER MONTERT/SATT PÅ PLESS I VEGG):

Mål opp midten på døra, sett en tilpasset brakett inn i sporet for vannbrettet og fest det med en skrue til underlaget, husk benytte fugemasse under braketten og skruen.

Se tegning under med forslag til brakett, hvor brakett er tegnet i rødt.
(Denne løsningen kan også benyttes på heve skyvedører)



5. MONTERING I VEGG

NB! Plasseres terskelen på betonggulv, må en fuktsperre/svillmembran plasseres så den dekker hele terskelens bredde.

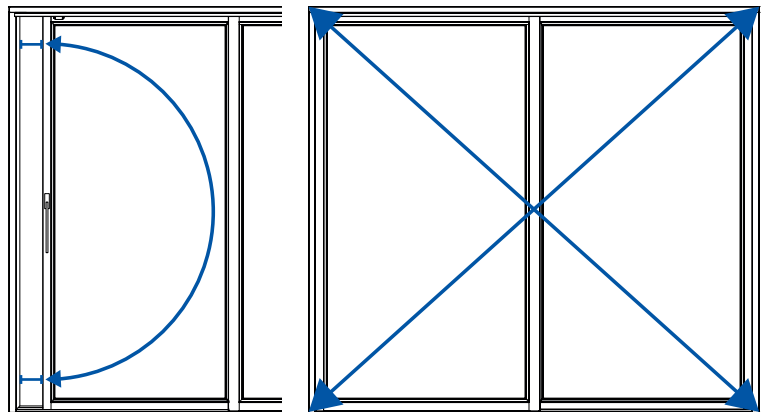
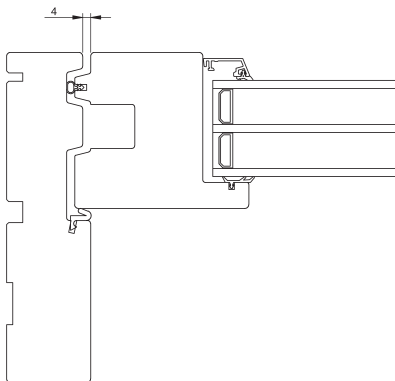
Etter døren er på plass, og det er kontrollert at terskel er i vater med riktig understøtte: Rett av karmsidene til de er i lodd ut og inn. Bruk gjerne midlertidige kiler ved topp og bunn. Pass også på at dørens overkarm og terskel monteres i en rett linje.

Det er forborede skruehull i døren for innfesting dersom ikke annet er spesifisert på ordre. Klosser settes inn ved hvert festepunkt på sidekarmene. Eventuelt benyttes festehylser som f.eks Adjufix på sidene dersom det er spesifisert på ordre. Skruer må ha godt feste/inngrep i stender. Når det benyttes hylser og de er skrudd inntil stenderne kan kiler fjernes.

NB! Det må IKKE klosses i topp over overkarmen, det skal heller ikke benyttes Adjufix/festehylser i overkarm. Kun vanlige skruer med delgjenger for å sikre posisjonering ut/inn, slik at eventuell nedbøying av overliggende veggkonstruksjon ikke belaster døren.

Pass på at sidekarmene forblir i lodd etter montering av festeskruer. Prøv skyvefeltet mot sidekarmen på lukker-siden: Det skal treffe mot sidekarmen likt oppe, nede og på midten. Lukk døren nesten inntil og kontrollmål avstanden fra ramme til karm nede, på midten og oppe. Når døren er lukket, er den nominelle avstanden 4 mm mellom karm og ramme.

Diagonalen skal være lik
(Se illustrasjon).



NB! Er diagonal lik, men døren lukker ulikt inntil oppe/nede MÅ terskelens planhet kontrolleres!

Overkarmen er IKKE-bærende og MÅ ikke belastes. Dersom overkarmen blir stående i press nedover vil dette kunne påvirke dørens funksjon.

Vi anbefaler IKKE at det benyttes fugeskum mellom overkarm og overliggende stender da dette vil gjøre spalten kompakt, og kan føre til at overkarmen bøyes ned ved belastning. Noe som kan medføre forkiling eller treghet når døren åpnes og lukkes, samt at ytre vindspærrepakning på overramme kan deformeres. Vi anbefaler å bruke et mykt isolasjonsmateriale i spalten over døren som kan ta opp eventuelle bevegelser/kompresjoner.



6. FERDIGMONTERING

Påse at døren fungerer tilfredsstillende FØR isolering/innlisting. Terskel må være plan, og sidekarmer justert slik at skyvefeltet har jevn avstand til karmen i både topp og bunn.

På midten av døra, mellom det faste feltet og skyvefeltet, finnes det 2 eller 3 koblingsbeslag. Om nødvendig kan disse justeres, slik at du alltid får jevnt pakningstrykk mellom skyvefelt og fastfelt ved lukking av døren.

OBS! Når døren har aluminiumbekledning, må ikke denne være en del av tettesjiktet. Tetting må foretas mellom tredelen på dørens karm og veggen.

For ytterligere informasjon om montering/tetting, henviser vi til SINTEF Byggforsk byggedetaljblad 523.721 Innsetting av ytterdører.

Vi kontrollerer funksjon og kvalitetet på hver eneste dør som forlater fabrikk og en riktig installert dør skal fungere uten problemer. Opplevs det likevel problemer anbefaler vi å sjekke ut installeringen på nytt. Vi har her satt opp noen tips:

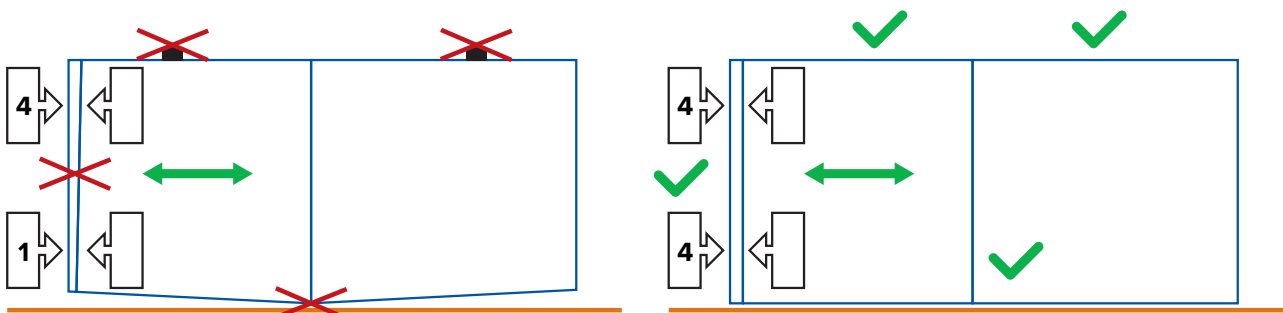
TIPS FOR Å FEILSØKE DERSOM DET OPPLEVES PROBLEMER MED ÅPNING/LUKKING AV SKYVEDØREN:

1. Ved feil på anslag mot karm, eller at døren er tung å lukke og må presses hardt for lukkes:

- 1.1: Sjekk at terskel ikke er bøyd opp eller ned. Da vil skyvefeltet ikke nå den øvre eller nedre låsebolten i sidekarmen likt ved lukking. Døren kan også bli utett.
- 1.2: Sjekk understøtte av terskelen. Den MÅ være understøttet helt ut til skinnen for skyvefeltet og under hver sidekarm samt midtstolpen.
- 1.3: Sjekk at sidekarm er i lodd, også mot skyvefeltet (den må være justert med festeskruene så den ikke for eksempel går ut eller inn på midten mot skyvefeltet).

2. Er døren tung å skyve :

- 2.1: Sjekk overkarm og terskel i hele lengden så den er montert på en rett linje, Slik at den ikke buer seg ut eller inn på midten. Dette kan føre til at skyvefeltet går på pakningen når den beveges.
- 2.2: Sjekk åpning mellom overkarm og overliggende veggkonstruksjon, slik at overkarmen ikke er bøyd ned. Er overkarmen nedbøyd kan det være mulig å skru ettermonteringskruen(e) i overkarmen, dersom omramming ikke er festet og døren ikke er belastet over. Det skal være lik avstand fra terskel og opp til overkarm på midten som ute på sidene. Vi anbefaler ikke å bruke fugeskum over døren.





HVORFOR NATRE VINDUER

NATRE PRODUSERER i Norge for nordisk klima.

NATRE BENYTTET 100 % kjerneved på værutsatt side. Dette øker motstandsdyktigheten mot sopp og råte.

NATRES PRODUKTER gjennomgår 3-trinns overflatebehandling med impregnering, grunning og toppstrøk.

NATRE HAR NDVK-sertifisering og innehar merkerett på samtlige «standardprodukter».

Alle tre Natre-fabrikker er NDVK-sertifisert.

NATRES PRODUKTER er registrert i Svanens husproduktportal og kan brukes i svanemerkede bygg.

MED FOKUS PÅ BÆREKRAFT

NATRE har teknisk godkjenning fra SINTEF på samtlige produkter. Det vil si at produktene er dokumentert egnet for bruk i nordisk klima og at de ikke inneholder miljøgifter. Produktene tilfredsstiller kravene til gjeldende teknisk forskrift og universell utforming.

Vi oppfordrer våre underleverandører å tilfredsstille ISO 14001-standard. Det vil si at de har et helhetlig fokus og engasjement på livssyklusstøtten.

Vi er et godkjent Ruteretur-selskap. Fra treverk til den minste lille skrue, alle Natre sine vinduer og dører er resirkulerbare og miljøvennlige. Produktene skal ikke bare tåle klimaet, men klimaet skal også tåle dem. Som del av ruteretur sikrer Natre at avfall blir til ressurser både trygt og miljøskånsomt.



Besøk oss på natre.no

