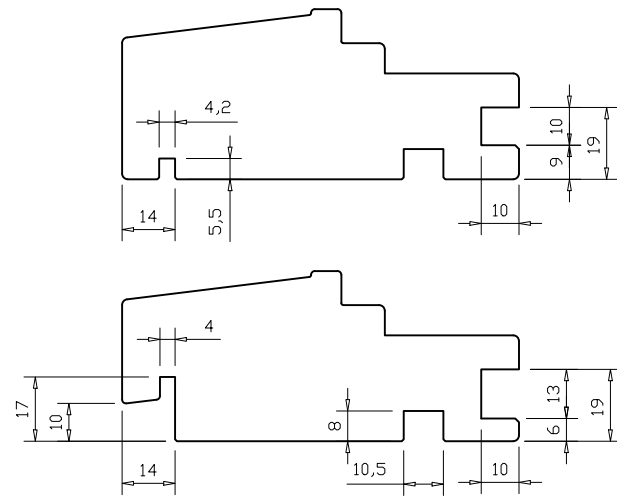
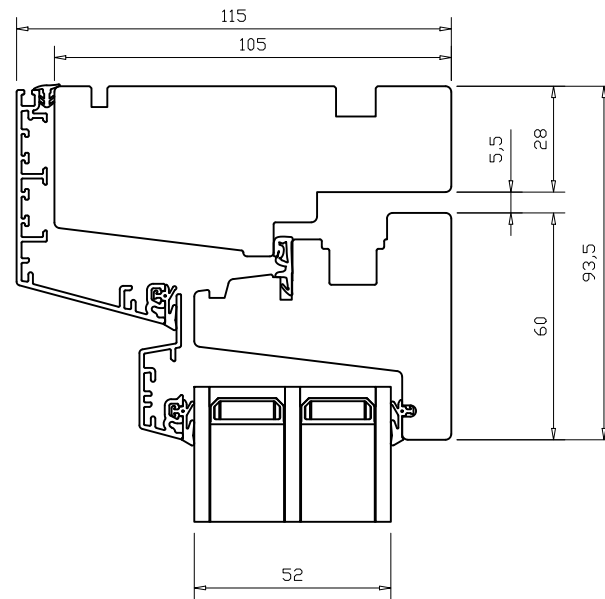


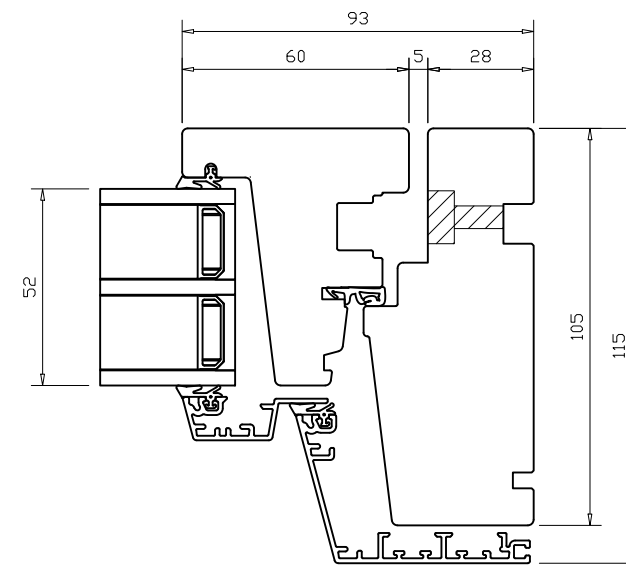
Varianter av not i karm



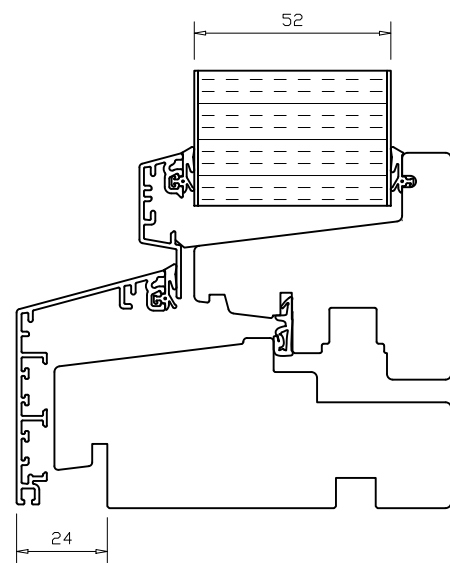
A: (3014.3769)



B: (3014.3771)

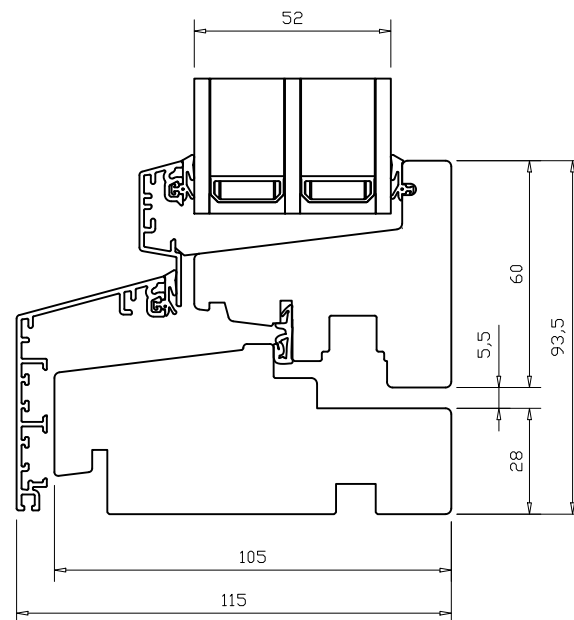


C: (3014.3770)

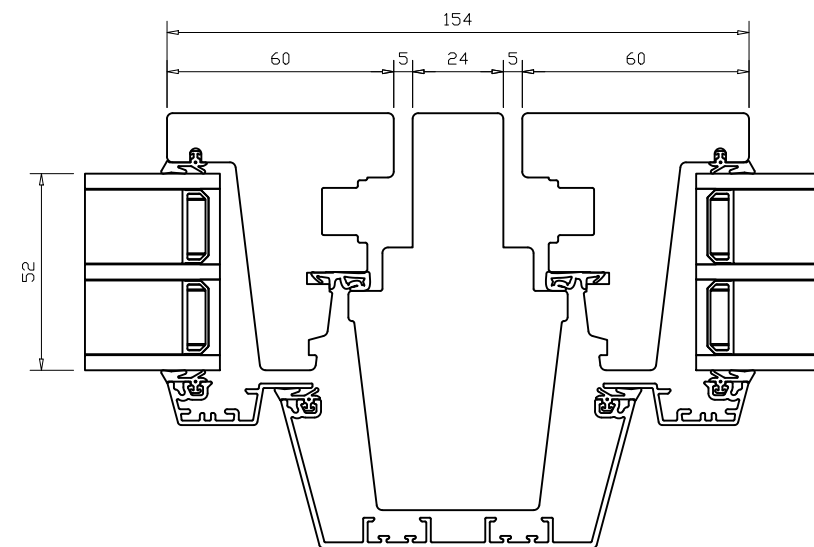


Vindusdør med brystningsplate

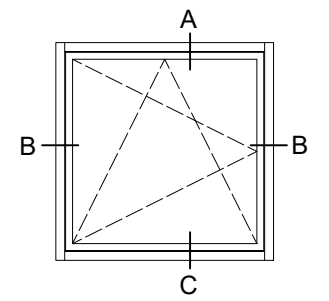
C: (3014.3770)



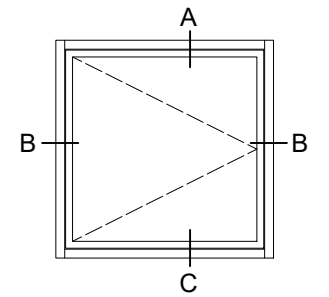
E: (3014.3800)



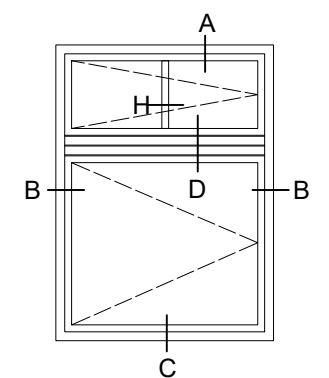
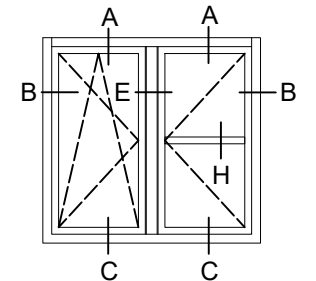
GENP FI TITU_SC



GENP FI SHI_SC



GENP FI TITU_SC 2L
GENP FI SHI_SC 2L



Date.	Design.	Approved.	Ver. no.	Rev. date.	Scale.	Drawing no.
13.3.2024	KS	-	04	25.8.2025	1:2	Marketing drawing NATRE GENP FI (TITU_SHI) V4

Natre Nordic Edge Innadslående (vippe/dreie, sidehengt)
1-rams og 2-rams vindu tre/alu med 3-lag glass (52mm)



Natre Vinduer AS
Engenvegen 1
2827 HUNNDALEN
NORWAY