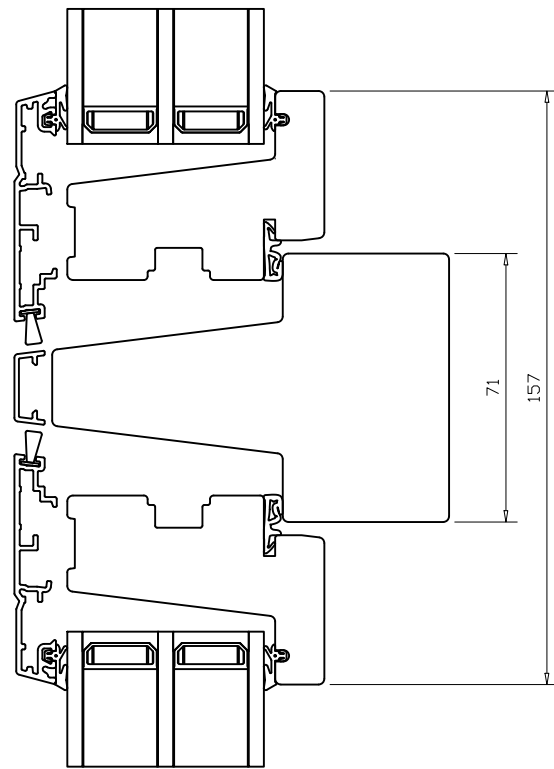
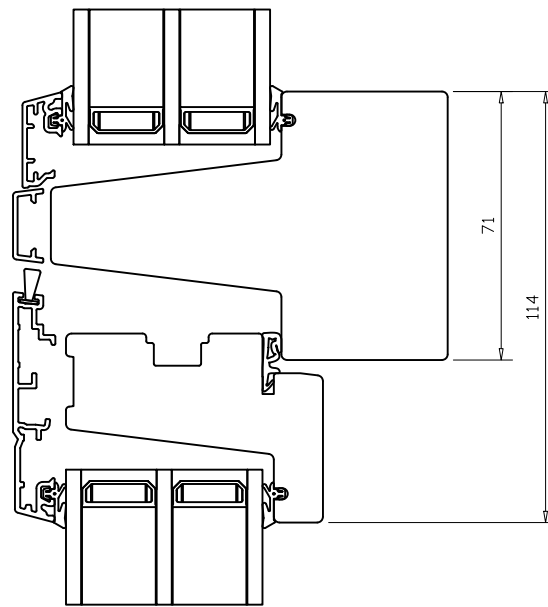


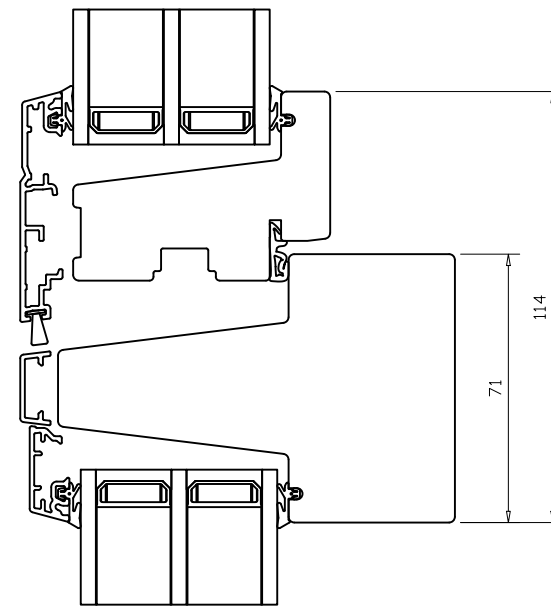
D: (3014.3890)



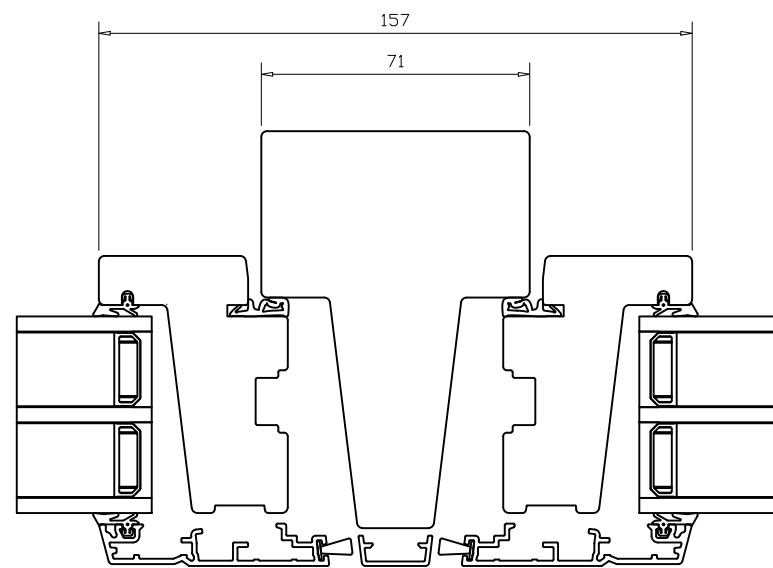
F: (3014.3883)



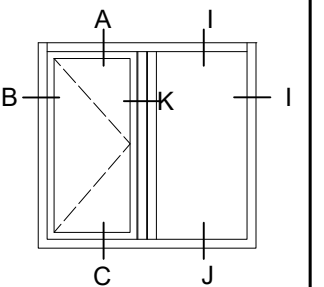
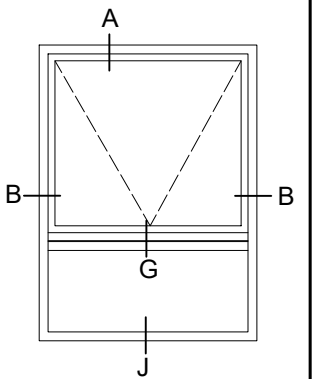
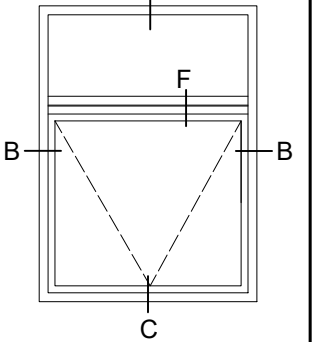
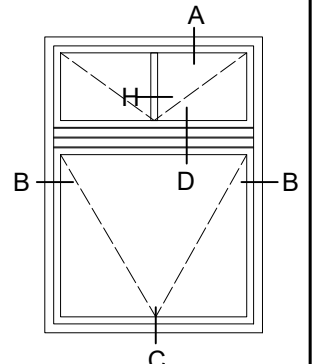
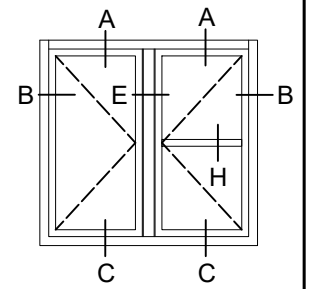
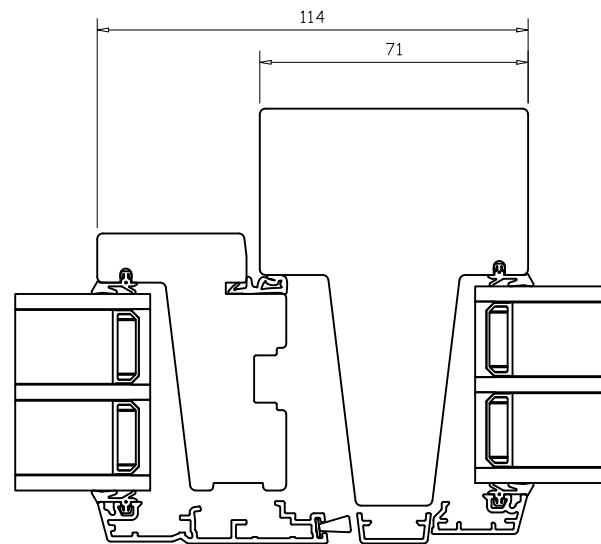
G: (3014.3884)



E: (3014.3895)



K: (3014.3897)



Date.	Design.	Approved.	Ver. no.	Rev. date.	Scale.	Tolerance. ±0,2mm. Any different are defined at drawing	Drawing no.
27.3.2025	KS	-	2	25.8.2025	1:2		Marketing drawing NATRE GNP combi SHO-SGO-THO-TGO V2

Natre Nordic Edge kombinasjonsvindu - sidehengt, sidestyrt, topphengt, toppstyrt
Kombinasjoner fast/åpning tre/alu med 3-lag glass (52mm)



Natre Vinduer AS
Engenvein 1
2827 HUNNDALEN
NORWAY