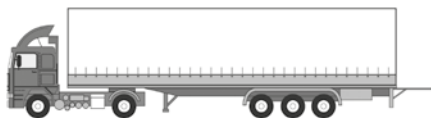


NATRE UTADSLÅENDE BALKONGDØR

MONTERINGSVEILEDNING FOR
- balkongdør

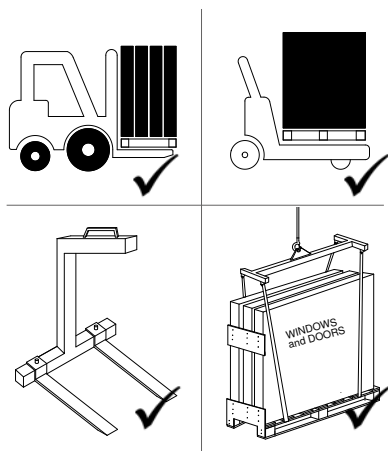
LES HELE MONTERINGSVEILEDNINGEN FØR MONTERINGEN STARTER
07.2025

MOTTAK OG HÅNDTERING



KONTROLL VED MOTTAK.

Du har nå et kvalitetsprodukt som fortjener din største oppmerksomhet. Sjekk nøye at produktet stemmer med bestillingen, og at det ikke er feil eller mangler. Det er viktig at dette gjøres ved mottak for å avdekke eventuelle transportskader før selve monteringen. Slike skader må meldes innen 7 kalenderdager. Skader som har oppstått etter at produktet er levert byggeplass er mottakers ansvar.



HÅNDTERING OG LAGRING ETTER LEVERING.

All forflytning av balkongdør bør skje i oppreist stilling med bunnkarmen/terskelen ned, og på en slik måte at man unngår skade på produktet. Bruk egnet løfteutstyr, så tungt løft unngås.

Balkongdøren **MÅ** lagres på et tørt sted, med god avstand til vått underlag. Eventuell heldekkende plastemballasje bør punkteres for å unngå kondens ved lengre tids lagring. Dette gjelder også etter installering i vegg; dersom produkter er tildekket med plast må denne punkteres/åpnes for lufting.



MONTERING NÅR OG HVORDAN?

Produktene bør først monteres når bygningen er lukket med vanntett/snøtett tak og utvendige vegger, og det bør umiddelbart etter monteringen tettes rundt elementene, slik at treet ikke blir værekspontert.

Hvis dette ikke er mulig, må det på annen måte sikres at produktenes trekomponenter ikke blir utsatt for utilsiktet fuktbelastning eller skadet under byggeprosessen. For eksempel ved å dekke til elementene slik at de ikke kan ta opp fuktighet.

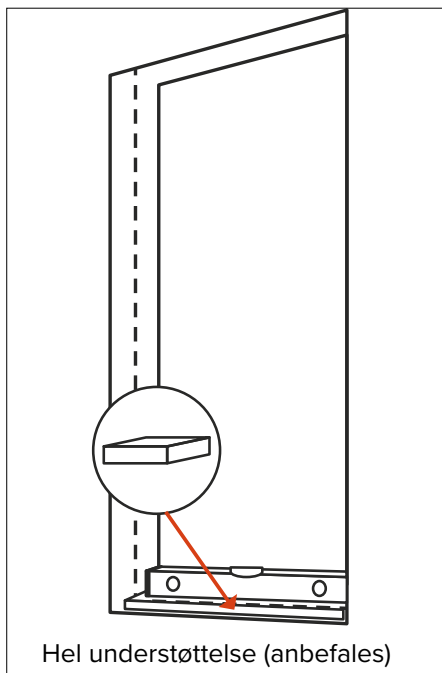
Gå nøye gjennom denne veiledningen, utfør monteringen med stor nøyaktighet og du er sikret at produktet fungerer optimalt. Blir ikke produktet montert i henhold til veiledningen er eventuelle feil ikke reklamasjonsberettiget.



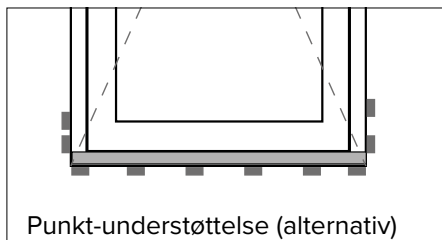
REPARASJON AV EKSPONERT TRE.

Hvis det blir utført bearbeiding av karmtre i forbindelse med monteringen, skal det eksponerte treet etterbehandles med maling som inneholder soppdrepende midler. Dette gjøres for å beskytte treet mot fuktighet, som over tid kan føre til råte.

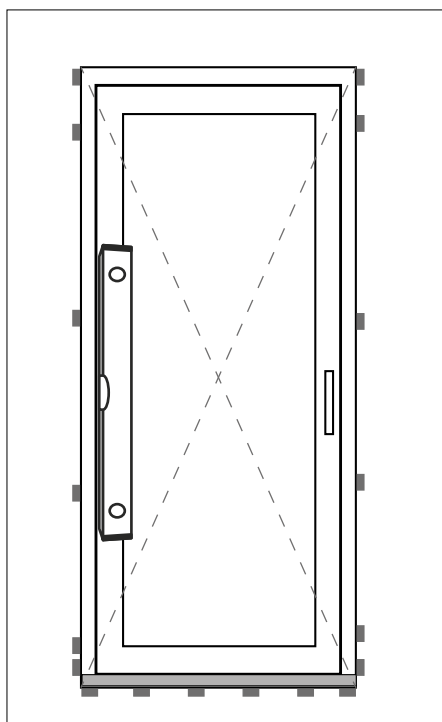
MONTERING - 1/2



Hel understøttelse (anbefales)



Punkt-understøttelse (alternativ)



KLARGJØRING OG BÆREKLOSSER.

For å sikre god og stabil innfesting må det monteres stender på hengslesiden av utadslående balkongdør.

Det anbefales også stender på låssiden.

Underlaget må være helt plant. Bruk laser eller vater. Godt forarbeid sikrer godt resultat.

Bestem dørens plassering i vegg og tettemetode. Det anbefales alltid to-trinns tetting.

Vi henviser til byggdetaljblader på www.byggforsk.no for ytterligere krav og veiledning.

For permanent klossing i ønsket høyde:

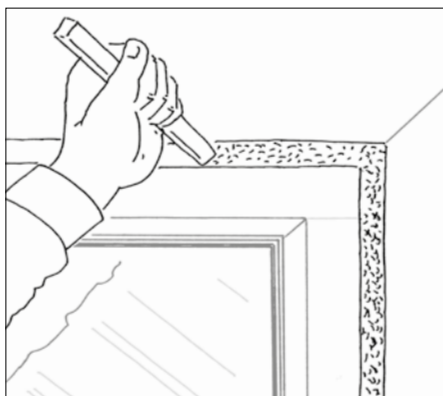
- Terskelen må understøttes. Foretrukket løsning er hel understøttelse av terskel med dybde 90mm, slik at ytre labb får støtte.
- Understøttelse kan være bæreklosser i hele dørens bredde (maks 150mm cc-avstand). Bruk klosser med dybde 90mm og bredde 50mm. De ytterste bæreklosserne legges i døråpningen slik at de understøtter sidekarmene.
- Bæreklosser må være i vater og dimensjonert for den vekt de utsettes for.
- NB! Membran plasseres så den dekker hele terskelens bredde og 20cm opp langs sidekarmen.

OBS! Døren må ikke oppta laster fra den øvrige konstruksjon.

KLOSSING/KILING MOT VRIDNING OG INNBRUDD.

- Terskelen har en transportplanke av ubehandlet tre, som må fjernes før montering. Bruk klosser til å støtte opp under døren og isoler for å unngå fuktighetskader.
- Kontroller at terskel er i vater, og at karmen er i lodd.
- I tillegg til bæreklosser må alle dører kiles opp mellom karmen og veggkonstruksjonen ved alle hengsler og sluttstykker. Dette virker innbruddshemmende.
- Kontroller at diagonaler er like ved kiling av dører.
- Det skal alltid klosses/kiles bak festepunkter for skruer. Dersom festehylser benyttes, kiles det først, men kiler kan fjernes når hylser er skrudd ut.
- NB! Døren har dobbelt sett med festehull på hengselsiden, og det er meget viktig at også ytre hull benyttes, samt at det er god forankring. Dette for å forhindre vridning av karm ved åpning av dør.

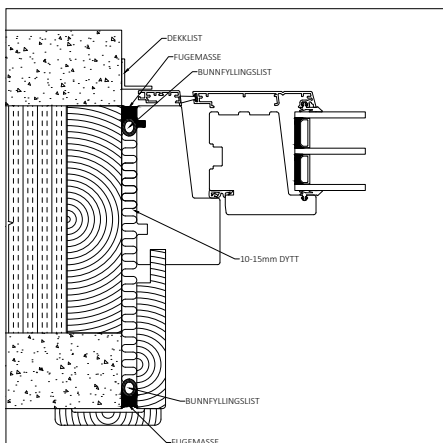
MONTERING - 2/2



ISOLERING.

Vi anbefaler å tette med mineralull eller annet egnet isolasjonsmateriale. Pass på å ikke fylle for hardt, da dette kan presse karmen fra stenderen. Følg alltid materialleverandørens anvisninger.

Om du velger å skumme inn døren, følg leverandørens anvisninger. Det er også veldig viktig å avstive karmene helt til skummet er ferdig ekspandert, slik at karmdelene ikke presses mot hverandre.

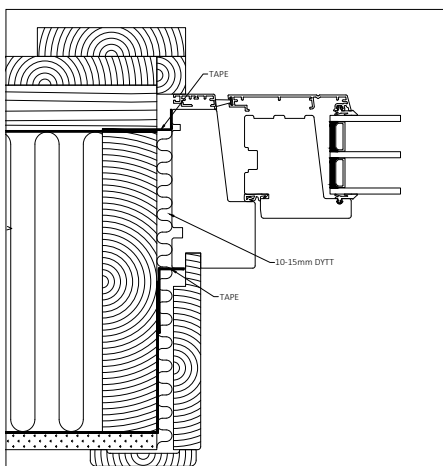


FUGING.

Avhengig av veggkonstruksjonen tettes døren med elastisk fugemasse eller tape. Følg materialleverandørens anvisninger.

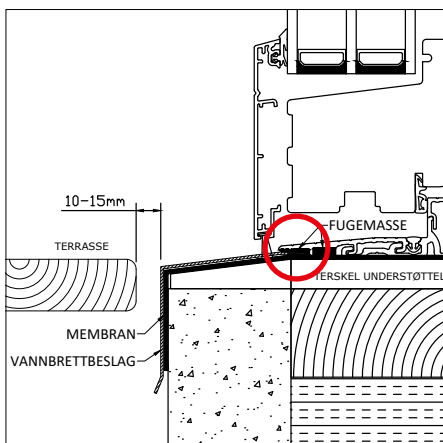
Hvis du bruker elastisk fuge, legg da en bunnfyllingslist inn i fugen, for eksempel med en passe stor polyetylen rundprofil med lukkede celler. Plasser profilen 8-10mm innenfor karmen innvendige og utvendige side.

Alukledning skal ikke brukes som en del av tettesjiktet. Tettesjiktet må være mellom treet på døren og veggen. Det skal være lufting mellom alu og karm.



Her vises prinsippskisse for montering i betongvegg og i vegger av bindingsverk. Du kan finne flere prinsippskisser på vår hjemmeside.

Vi henviser til byggdetaljblader på www.byggforsk.no for ytterligere informasjon om montering/tetting.



MONTERING AV TERSKELBESLAG.

Her vises en prinsippskisse for montering i betongvegg.

Det må brukes membran/fuktsperre.

Terskelbeslag må monteres. Legg en fugestreng før montering av beslag. Det skal være fugestreng både mot utvendig og innvendig side.

DEMONTERING OG JUSTERING AV RAMMEN

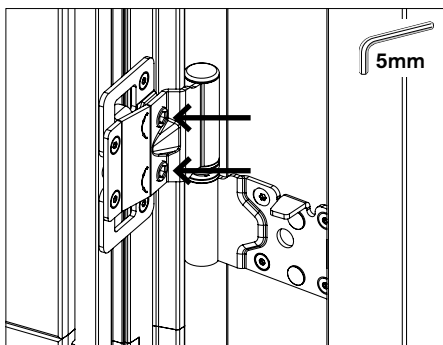


DEMONTERING AV DØREN.

Åpne døren til 90°. Løsne beslagarmen fra overkarmen ved å stikke en flat skrutrekker inn i hullet mellom beslagarmen og låseplaten. Bikk låseplaten forsiktig utover og klikk armen løs-



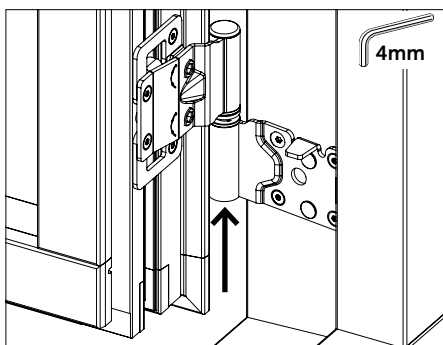
Døren kan nå løftes av.



SIDEVEIS/DIAGONAL JUSTERING AV RAMME.

Juster rammen ved hjelp av umbrakoskruene i rammehengslet (+/-2mm).

Drei begge skruene likt, 1/2 omdreining om gangen. Retningen er angitt på hengslet med piler.



HØYDEJUSTERING AV RAMME.

Juster rammehøyden ved hjelp av gjengen under bærebolten i det nederste hengslet (+/-3mm).

Skrø mot høyre for å heve ramme, mot venstre for å senke rammen.