

NORDIC EDGE

Monteringsveiledning Innadslående

Vipp/dreie - Sidehengslet - Vindusdør - Fastkarm



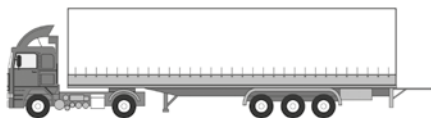
NATRE INNADSLÅENDE SYSTEM

MONTERINGSVEILEDNING FOR

- åpningsvindu
- vindusdør
- fastkarm

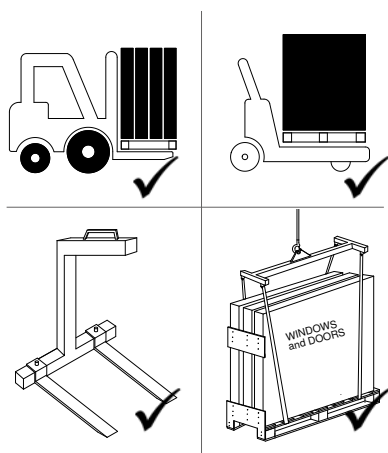
LES HELE MONTERINGSVEILEDNINGEN FØR MONTERINGEN STARTER
07.2025

MOTTAK OG HÅNDTERING



KONTROLL VED MOTTAK.

Du har nå et kvalitetsprodukt som fortjener din største oppmerksomhet. Sjekk nøye at produktet stemmer med bestillingen, og at det ikke er feil eller mangler. Det er viktig at dette gjøres ved mottak for å avdekke eventuelle transportskader før selve montering. Slike skader må meldes innen 7 kalenderdager. Skader som har oppstått etter at produktet er levert byggeplass er mottakers ansvar.



HÅNDTERING OG LAGRING ETTER LEVERING.

All forflytning av vindu/dør bør skje i oppreist stilling med bunnkarmen/terskelen ned, og på en slik måte at man unngår skade på produktet. Bruk egnet løfteutstyr, så tungt løft unngås.

Vinduet/døren MÅ lagres på et tørt sted, med god avstand til vått underlag. Eventuell heldekkende plastemballasje bør punkteres for å unngå kondens ved lengre tids lagring. Dette gjelder også etter installering i vegg; dersom produkter er tildekket med plast må denne punkteres/åpnes for lufting.

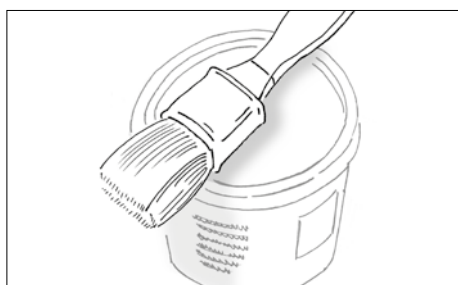


MONTERING NÅR OG HVORDAN?

Produktene bør først monteres når bygningen er lukket med vanntett/snøtett tak og utvendige vegger, og det bør umiddelbart etter monteringen tettes rundt elementene, slik at treet ikke blir værekspontert.

Hvis dette ikke er mulig, må det på annen måte sikres at produktenes trekomponenter ikke blir utsatt for utilsiktet fuktbelastning eller skadet under byggeprosessen. For eksempel ved å dekke til elementene slik at de ikke kan ta opp fuktighet.

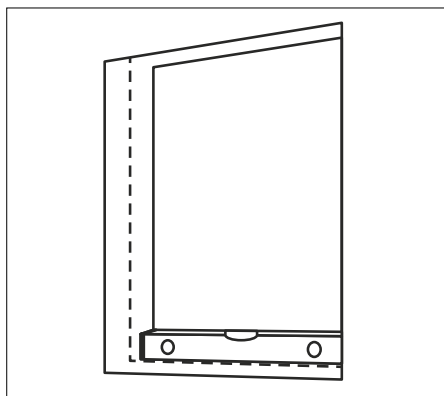
Gå nøye gjennom denne veiledningen, utfør monteringen med stor nøyaktighet og du er sikret at produktet fungerer optimalt. Blir ikke produktet montert i henhold til veiledningen er eventuelle feil ikke reklamasjonsberettiget.



REPARASJON AV EKSPONERT TRE.

Hvis det blir utført bearbeiding av karmtre i forbindelse med montering, skal det eksponerte treet etterbehandles med maling som inneholder soppdrepende midler. Dette gjøres for å beskytte treet mot fuktighet, som over tid kan føre til råte.

MONTERING - 1/4



KLARGJØRING OG BÆREKLOSSER.

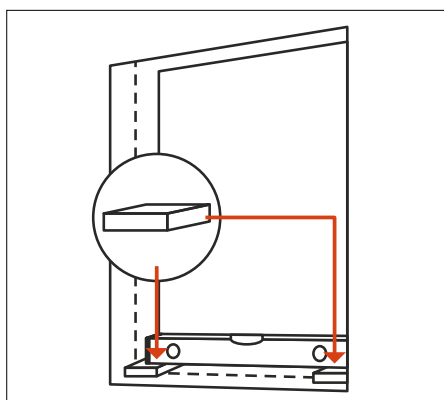
Kontroller at åpning i vegg er riktig (+/- 10-15mm pr side større enn produktet).

Underlaget må være helt plant. Bruk laser eller vater.

Bestem produktets plassering i vegg og tettemetode. Det anbefales alltid to-trinns tetting.

Godt forarbeid sikrer godt resultat.

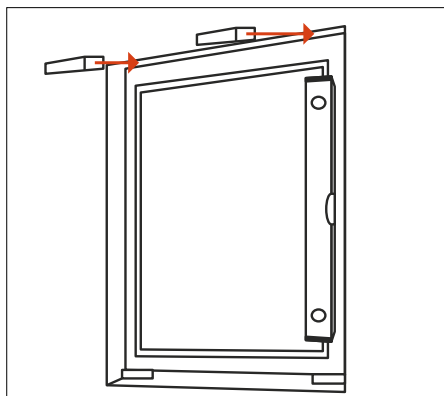
Vi henviser til byggdetaljblader på www.byggforsk.no for ytterligere krav og veiledning.



For permanent klossing i ønsket høyde:

- Legg 2 bæreklosser i vindus-/døråpningen. Disse skal være i vater. Klossene plasseres slik at de understøtter sidekarmene, og om produktet har poster/losholter skal disse understøttes på samme måte. Bruk klosser med dybde 80mm og bredde 50mm, slik at ytre labb får støtte.
- Under terskel på dør skal det alltid være bæreklosser i hele dørens bredde (maks 150mm cc-avstand).
- NB! Plasseres terskelen på betonggulv, må en membran plasseres så den dekker hele terskelens bredde og 20cm opp langs sidekarmen.

OBS! Vinduet/døren må ikke oppta laster fra den øvrige konstruksjon.



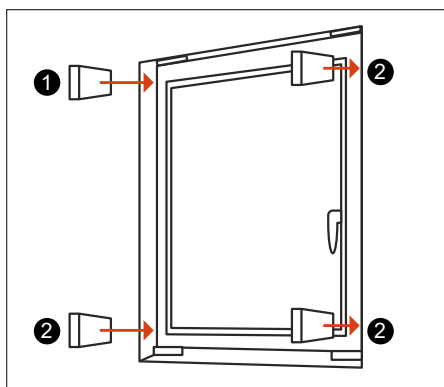
GROVMONTERING.

Sett inn vinduet/døren på bæreklossene i åpningen og fest produktet i vegg ved å sette inn midlertidige kiler eller montasjeputer over hvert hjørne på toppkarmen.

Pass på at vinduet/døren er i vater.

OBS! Rammen må ikke åpnes.

Eventuelle justeringer av rammen i forhold til karmen skal gjøres etter at vindu/dør er montert i vegg.



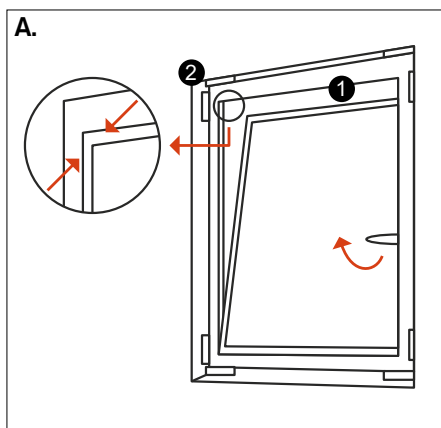
KLOSSING/KILING.

Kloss/kile settes inn først på hengselsiden ved øverste sidekarmhjørne (1).

Deretter settes flere klosser/kiler inn på begge sider av vinduet/døren (2).

Kontroller at underkarm/terskel er i vater, og at karmen er i lodd.

MONTERING - 2/4



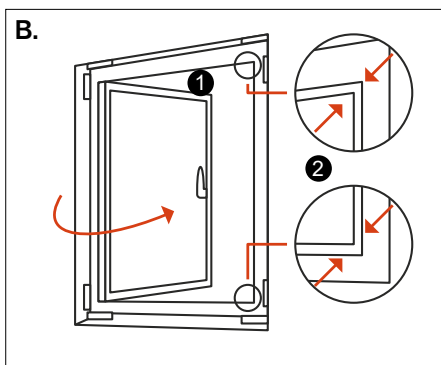
KONTROLL FØR PRODUKTET FESTES.

Når produktet er solid festet, testes A+B+C for å sikre optimal funksjon.

OBS! Pass på at vinduet/døren er sikret før åpning.

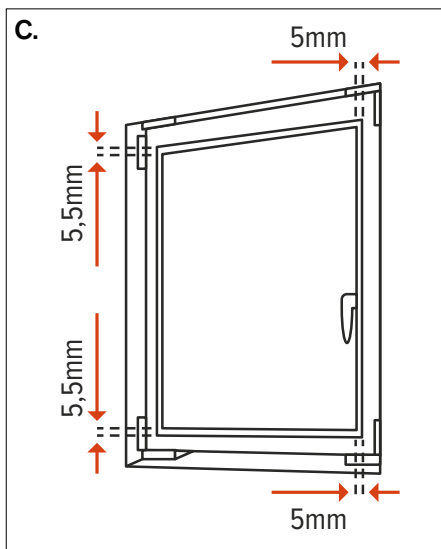
A. Vippe-funksjonen prøves ved at vrideren dreies til vannrett posisjon og vinduet/døren åpnes (1).

Når vinduet/døren lukkes igjen er det viktig at det er helt tett mellom karm og ramme i øvre hjørne, på motsatt side av vrideren (2).



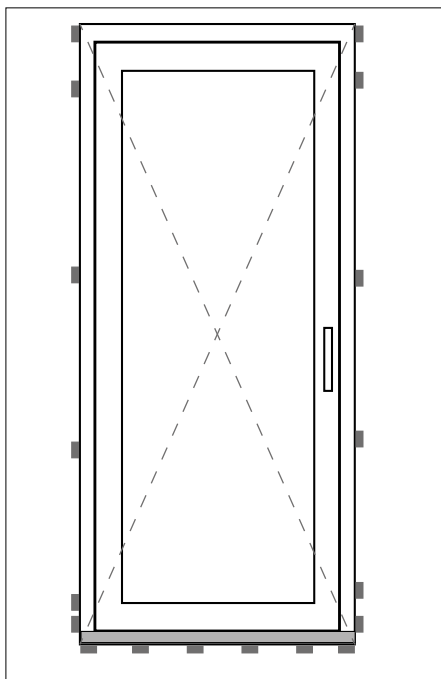
B. Sidehengt funksjonen prøves ved at vrideren dreies oppover til loddrett posisjon og rammen åpnes (1).

Når vinduet/døren lukkes igjen er det viktig at det er helt tett mellom karm og ramme i både øvre og nedre hjørne (2).



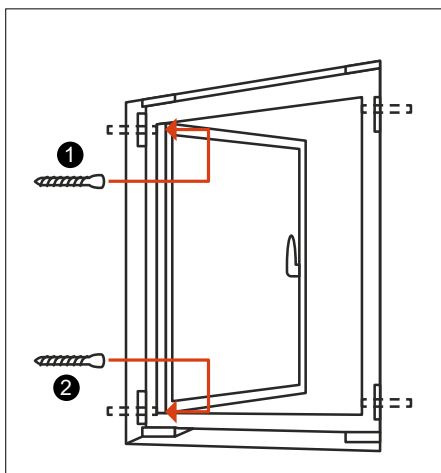
C. I lukket tilstand. Kontroller at det er minimum 5,5mm mellom ramme og karm i topp/bunn og minimum 5mm på sidene. Juster karmen til riktig klaring om nødvendig.

MONTERING - 3/4



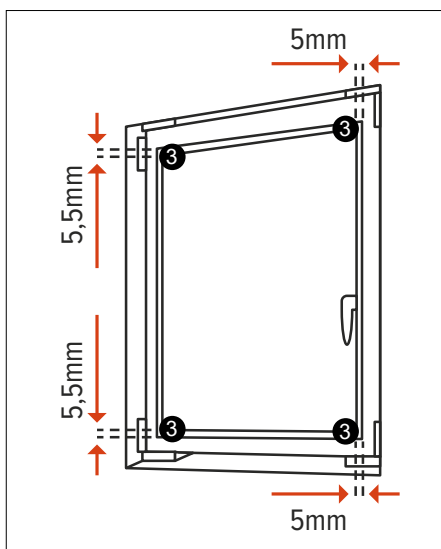
KLOSSING/KILING MOT VRIDNING OG INNBRUDD.

- I tillegg til bæreklosser må alle vinduer/dører kiles opp mellom karmen og veggkonstruksjonen bak alle hengsler og sluttstykker. Dette virker innbruddshemmende.
- Under terskel på dør skal det alltid være bæreklosser i hele dørens bredde (max. 150mm cc-avstand).
- Det skal alltid klosses/kiles bak festepunkter for skruer. Dersom festehylser benyttes, skal det benyttes midlertidige kiler som fjernes når justeringskruene settes i.
- Det er viktig at det klosses ved poster/losholter, og ved forboring i underkarm på brede vinduer.
- På faste vinduer trekkes klosser 100mm inn fra sidekarm.
- Kontroller at diagonaler er like ved kiling av dører.



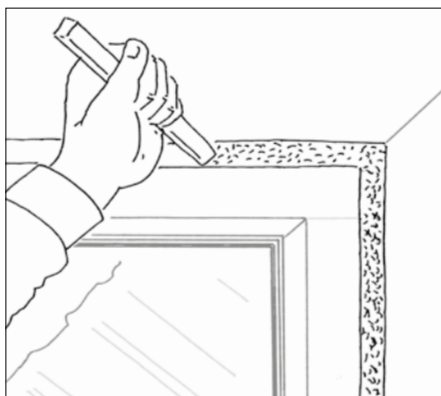
FASTSKRUING.

- Alle skruer monteres i montasjehull som er ferdigboret fra fabrikk.
- Første skruer monteres i toppen av sidekarmen på hengselsiden (1).
- Skruer nummer to monteres i bunnen av sidekarmen på hengselsiden (2).
- Resterende skruer monteres i montasjehull som er ferdigboret fra fabrikk.



- Sørg for at det fortsatt er korrekt klaring mellom karm og ramme rundt hele vinduet/døren: 5,5mm i topp/bunn og 5mm på sider (3).
- For økt innbruddssikkerhet skal det på lukkersiden klosses/kiles bak hvert sluttstykke.

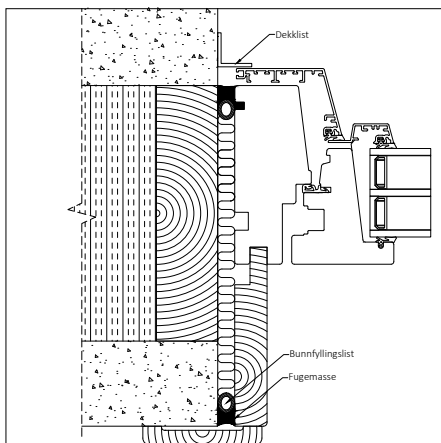
MONTERING - 4/4



ISOLERING.

Vi anbefaler å tette med mineralull eller annet egnet isolasjonsmaterial. Pass på å ikke fylle for hardt, da dette kan presse karmen fra stenderen. Følg alltid materialleverandørens anvisninger.

Om du velger å skumme inn vinduet, følg leverandørens anvisninger. Det er også veldig viktig å avstive karmene helt til skummet er ferdig ekspandert, slik at karmdelene ikke presses mot hverandre.



FUGING.

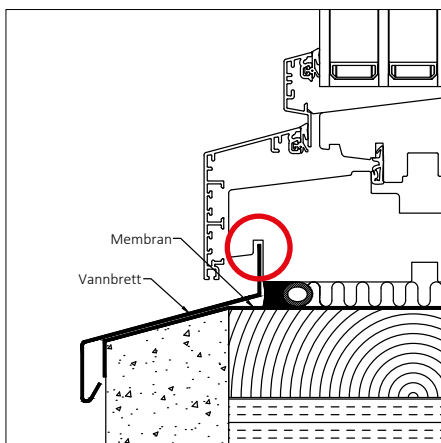
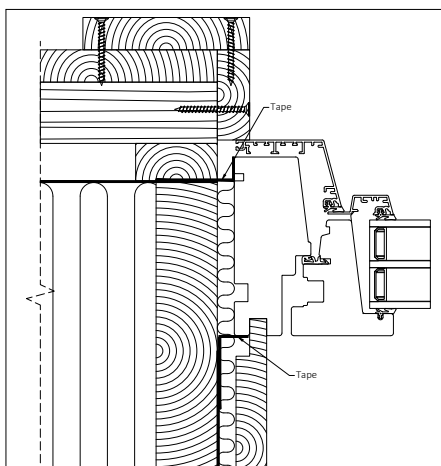
Avhengig av veggkonstruksjonen tettes vinduet med elastisk fugemasse eller tape. Følg materialleverandørens anvisninger.

Hvis du bruker elastisk fuge, legg da en bunnfyllingslist inn i fugen, for eksempel med en passe stor polyetylen rundprofil med lukkede celler. Plasser profilen 8-10mm innenfor karmens innvendige og utvendige side.

Alukledning skal ikke brukes som en del av tettesjiktet. Tettesjiktet må være mellom treet på vinduet og veggen. Det skal være lufting mellom alu og karm.

Her vises prinsippskisse for montering i betongvegg og i vegger av bindingsverk. Du kan finne flere prinsippskisser på vår hjemmeside.

Vi henviser til byggdetaljblader på www.byggforsk.no for ytterligere informasjon om montering/tetting.



MONTERING AV VANNBRETTBESLAG.

Vannbrettbeslaget MÅ monteres i sporet på underkarm som vist på bildet.

Legg en fugestreg i sporet før montering av beslag.

Her vises en prinsippskisse for montering i betongvegg, hvor det også må brukes membran/fuktsperre.

JUSTERING AV RAMMEN



HØYDEJUSTERING AV RAMME NEDE.

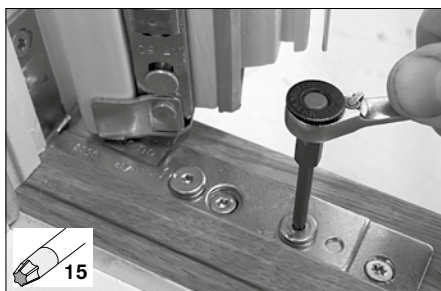
Benytt lang bits eller torxnøkkel.

Husk å løfte eller støtte rammen samtidig som du justerer skruen.



SIDEVEIS/DIAGONAL JUSTERING AV RAMME OPPE.

Juster skruen etter behov. Retninger er vist med piler på beslaget.



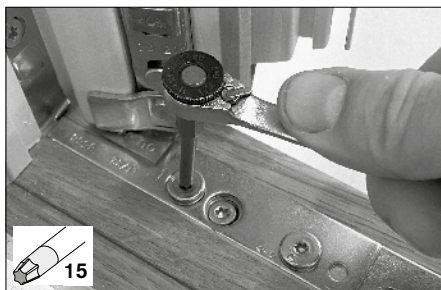
SIDEVEIS/DIAGONAL JUSTERING AV RAMME NEDE.

Juster skruen etter behov. Retninger er vist med piler på beslaget.



JUSTERING AV PRESS PÅ TETTELIST PÅ SIDEN.

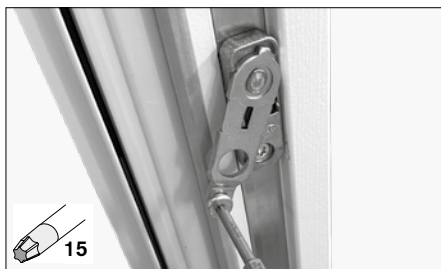
Juster skruen etter behov. Her vist på siden av rammen. Avhengig av rammestørrelsen kan det være espanolett-tapper på flere eller alle sider av rammen.



JUSTERING AV PRESS PÅ TETTELIST NEDE.

Juster skruen etter behov. Retninger er vist med piler på beslaget.

For vindu med kun sidehengslet funksjon benyttes samme fremgangsmåte også for øvre hengsel.



JUSTERING AV RAMMELØFTER.

Juster skruen etter behov.

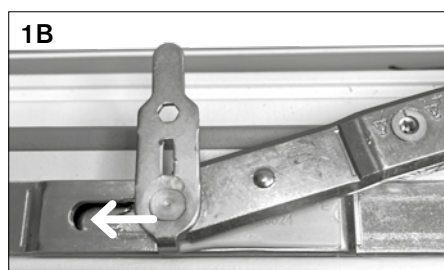
DEMONTERING AV RAMMEN



DEMONTERING AV ÅPNINGSBAR RAMME.

1. Frigjør topp-saksebeslaget:

Åpne vinduet/døren i vip (i sidehengte vinduer er det sidehengt). Bruk en skrutrekker i topp-saksebeslaget for å dreie låsepalen til siden (1A).

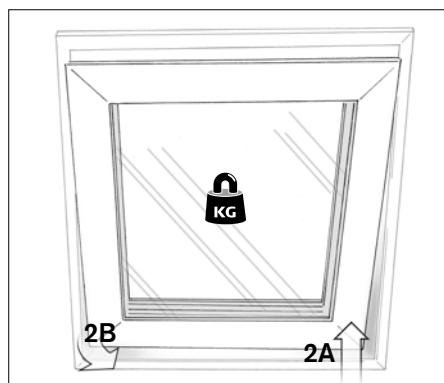


Skyv deretter saksebeslaget ut av holderen (1B)...



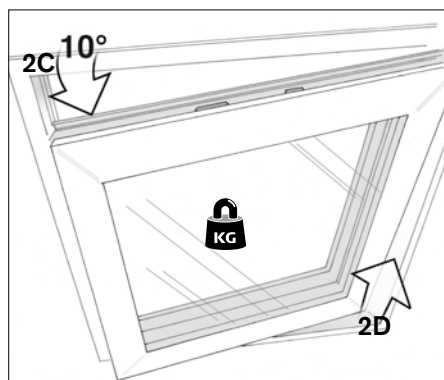
... og løft saksebeslaget fri fra rammebeslaget (1C).

OBS: Når rammeoppheget løsnes, kan rammen falle ned!



2. Demonter nå rammen:

Hvis bundhengt: Løft rammen fri fra bunnen av hengselsiden (2A). Drei deretter rammen innover til den er fri (2B).



Hvis sidehengt: Åpne rammen sidehengt til ca. 10° (2C), og løft rammen fri fra bunnen av hengselsiden (2D).